

Porte GALLIA – Collection Rubicone

Description

- Vantail:** Cadre périmétrique en bois de 37x35 mm, profilé et bordé sur trois côtés; support en fibre de bois de 4 mm; remplissage en nid d'abeille de 35 mm collé à cellule hexagonale; bord en cellulose imprégnée de résines duroplastiques; épaisseur nominale du vantail 43 mm.
- Cadre – Huisserie:** matériau en fibre de bois. Epaisseur 39 mm; joint de battement coordonné aux couleurs des finitions. (avec épaisseur mur supérieure à 150 mm présence de extension chambranle)
- Couvre-joints:** section 80x12 mm avec ailette télescopique à emboîtement de 25 mm.
- Finitions disponibles:** voir Tarifs/Catalogue technique Cocif.
- Quincaillerie:** charnières type Anuba. Serrure de type centro-médiane mécanique.
- Types d'ouverture:** battante, coulissante à galandage, coulissante en applique

Porte IMPERIALE – Collection Rubicone

Description

- Vantail:** cadre périmétrique en bois de 37x35 mm, profilé et bordé sur trois côtés; support en fibre de bois de 4 mm; remplissage en nid d'abeille de 35 mm collé à cellule hexagonale; bord en cellulose imprégnée de résines duroplastiques; épaisseur nominale du vantail 43 mm.
- Cadre – Huisserie:** matériau en fibre de bois. Epaisseur 39 mm; joint en caoutchouc coordonnée à la couleur des finitions. (Avec épaisseur mur supérieure à 150 mm présence de extension chambranle)
- Couvre-joints:** de section 80x12 mm avec ailette télescopique à emboîtement de 25 mm.
- Finitions disponibles:** voir Tarifs/Catalogue technique Cocif.
- Quincaillerie:** charnières type Anuba. Serrure de type centro-médiane mécanique.
- Types d'ouverture:** battante, coulissante à galandage, coulissante en applique
- Types de porte** verre; cadre decor; cadre decor-verre

Note 1. Cette fiche se réfère au produit acheté dans sa configuration "de série", donc, si le client demande exprèsément d'autres usinages et/ou détails différents autres que le standard, tant les matériaux utilisés que les méthodes d'usinage adoptées pour la réalisation de ces variations doivent être compris comme étant bien connus du client et par conséquent ne sont pas indiqués dans cette documentation.

2. Le fabricant, dans le cadre de l'amélioration continue du produit, se réserve le droit d'apporter à tout moment et sans préavis toute modification aux caractéristiques techniques de ses modèles afin de répondre au mieux aux exigences du marché et d'optimiser les processus de production.



Revis: 00

Data: 06/05/2020

Firma: FEDERICO RAGGI

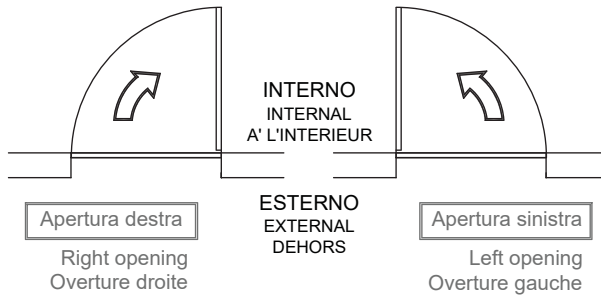
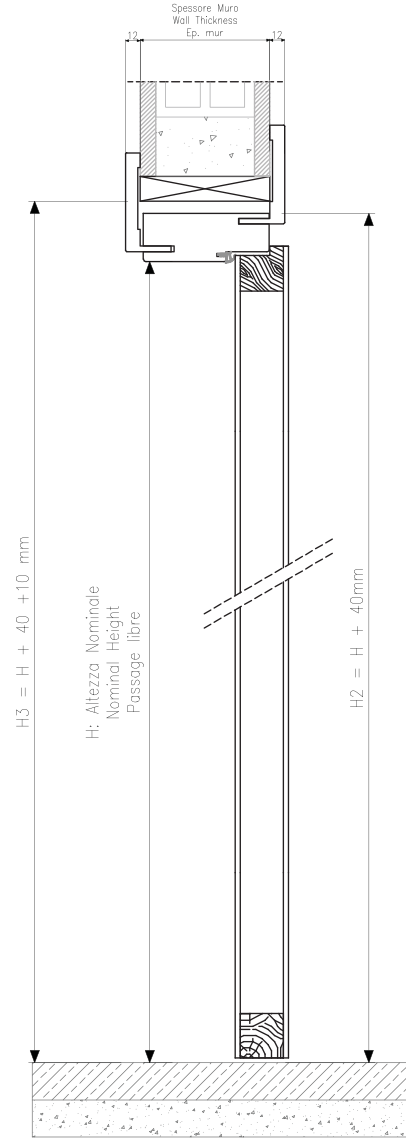
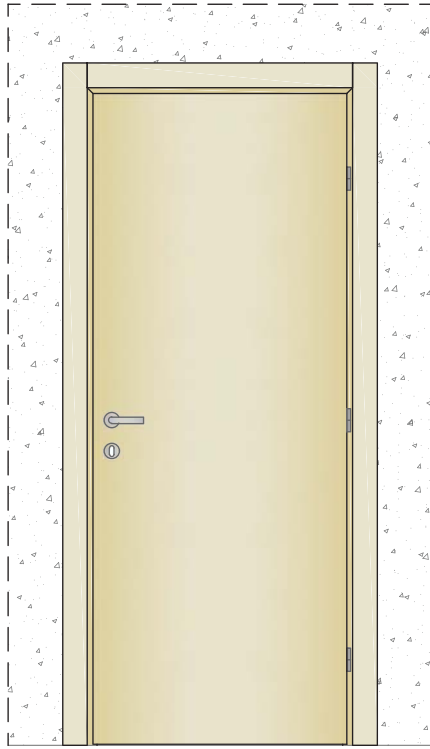
Tav. n°: RUBICONE_01

Note:
 COLLEZIONE PORTE "RUBICONE"
 "RUBICONE" DOORS COLLECTION
 COLLECTION PORTES "RUBICONE"

Data emissione:
 14/10/2019

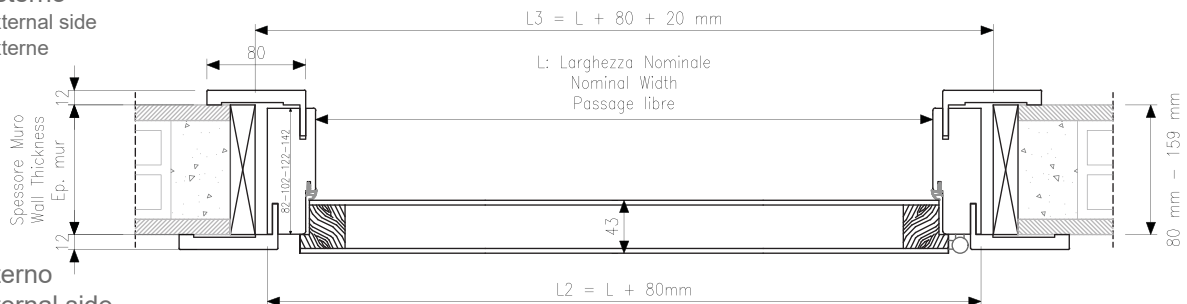
Scala:
 VARIE

mod. "Gallia"



Esterno
External side
Externe

Interno
Internal side
Interne





Revis: 00

Data: 06/05/2020

Firma: FEDERICO RAGGI

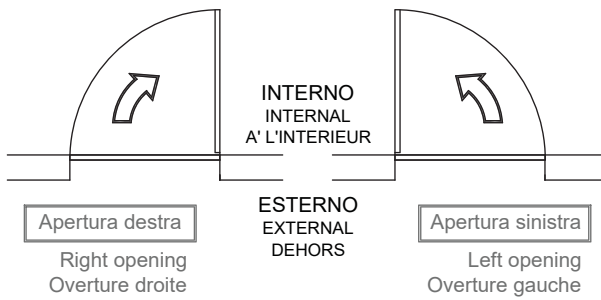
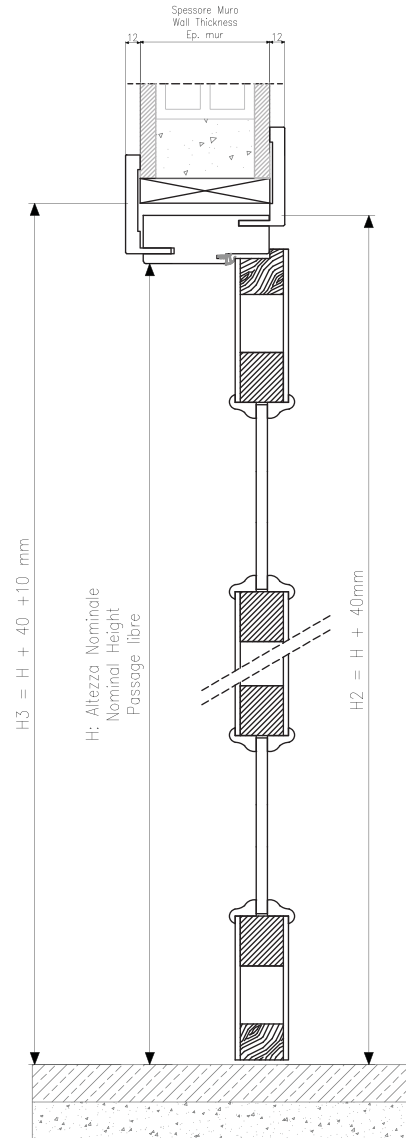
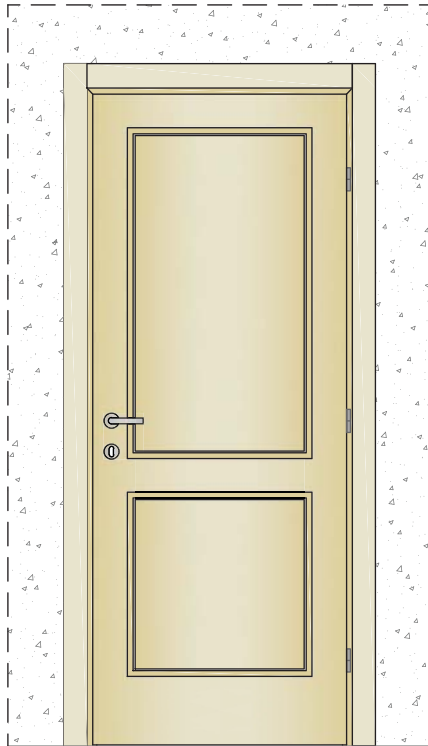
Tav. n°: RUBICONE_04

Note:
 COLLEZIONE PORTE "RUBICONE"
 "RUBICONE" DOORS COLLECTION
 COLLECTION PORTES "RUBICONE"

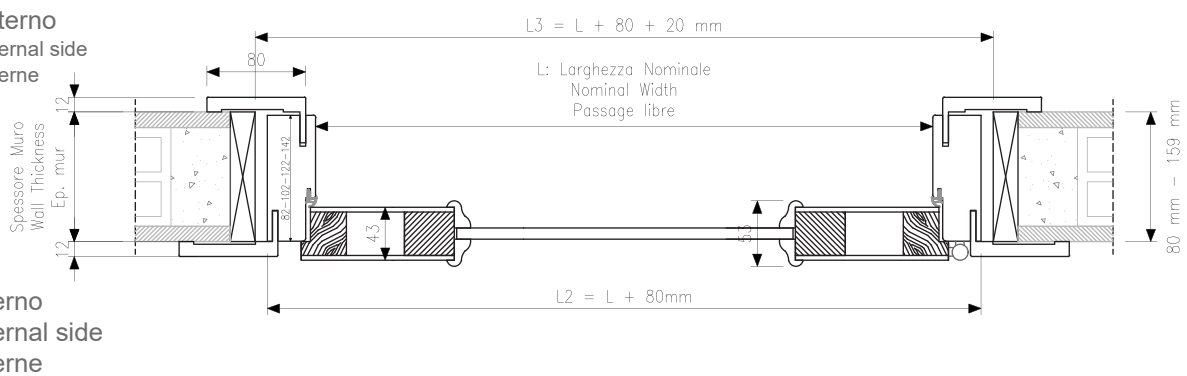
Data emissione:
 14/10/2019

Scala:
 VARIE

mod. "Imperiale"



Esterno
 External side
 Externe



Interno
 Internal side
 Interne