



Schenker
Storen

Les stores du bien-être

Production et laquage

Une fabrication française et 100% intégrée



Schenker Stores

Quand tradition et passion se rencontrent

Forts de nos propres recherches, de nos propres développements et de nos propres productions, nous offrons une large gamme de produits de protection contre le soleil et les intempéries adaptés aux espaces intérieurs et extérieurs.

Des produits fiables. Un service unique.

Chacun de nos produits comporte une expérience et une expertise longues de plusieurs décennies. Cela rend l'entreprise fiable et durable. Avec un service personnalisé et un conseil sur mesure, nous offrons une véritable plus-value grâce à des solutions globales optimisées et individualisées.

1881

création de Schenker Storen
en Suisse

120

salariés en France
à Thanvillé

1988

début de la
production en France

70.000

stores par an
fabriqués en France



Nos engagements - l'environnement et la société

Nous réfléchissons à long terme, et ce depuis 140 ans. Chez Schenker Storen, le développement durable fait partie du quotidien. Tel a déjà été le cas bien avant que ce terme passe dans le langage ordinaire. Nous voulons laisser un environnement intact à nos enfants et aux générations futures.

Nos produits contribuent eux-mêmes à la protection de l'environnement (baisse de l'utilisation de climatisation par exemple). Nous nous sommes aussi fixés pour mission de protéger l'environnement et le climat en tant qu'entreprise. Schenker Storen participe au programme d'exonération de la taxe sur le CO2 qui nous contraint à réduire les émissions de gaz à effet de serre. Nous étions en outre la première entreprise de la branche qui a décroché un certificat ISO 14001. Grâce de nombreuses mesures d'amélioration de l'efficacité énergétique, Schenker Storen est parvenue à économiser plus de 10 tonnes de CO2 ces dernières années malgré la hausse de nos volumes de production.

Schenker Stores

Coloris favoris

Grâce à sa chaîne de laquage intégrée, Schenker Stores peut personnaliser votre store à l'infini !

005 Noir profond mat RAL 9005 matt	010 Blanc équivalent RAL 9003	071 Brun chalet équivalent RAL 8014	906 Bleu Outremer équivalent RAL 5002	909 Beige vert équivalent RAL 1000
130 Gris équivalent RAL 7038	140 Aluminium RAL 9006	276 Gris anthracite RAL 7016	911 Gris fer RAL 7011	008 Gris noir RAL 7021
780 Bronze IGP 5807E77084S30N	901 Blanc pur équivalent RAL 9010	902 Gris terre d'ombre RAL 7022	908 Bleu turquoise équivalent RAL 5018	220 Vert mousse équivalent RAL 6005
907 Gris Aluminium RAL 9007	913 Noir Sablé RAL 2100	914 Gris Sablé RAL 2900	912 Gris signalisation équivalent RAL 7012	240 Beige clair NCS-S 2010-Y30R
330 Rouge pourpre équivalent RAL 3004	904 Gris clair équivalent RAL 7035	905 Blanc crème équivalent RAL 9001	110 Beige NCS-S 4010-Y50R	120 Rouge terre cuite équivalent RAL 3013
910 Gris foncé NCS-S 7500	011 Blanc signalisation RAL 9016	440 Bleu azur équivalent RAL 5009	720 Jaune chrome équivalent RAL 1007	903 Bleu pigeon équivalent RAL 5014



Tous RAL disponibles

- Revêtement de poudre HWF
- Résistance UV
- Facilité d'entretien

Toiles

Une réponse à toutes vos envies

La collection des toiles Schenker Stores vous permet de répondre à toutes vos envies.

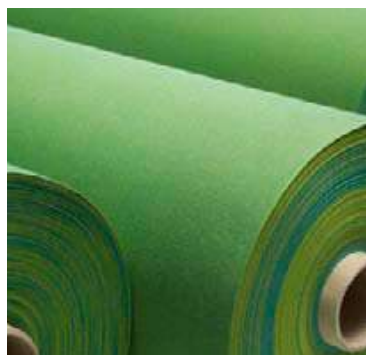


ELEMENTS

La qualité ELEMENTS, ce sont des tissus de protection solaire teintés dans la masse, avec une protection UV intégrée. De longue durée, résistants aux salissures et à l'eau, ces tissus sont disponibles dans des coloris et des dessins modernes et fascinants.

ALL WEATHER

Les exigences spéciales demandent des toiles spéciales. En toute période la toile Elements All Weather vous offre la protection parfaite contre le soleil et la pluie grâce à son enduction spéciale. Prévoyez ce que vous souhaitez sans vous soucier du temps.



LUMERA

La qualité LUMERA, c'est la toile premium, en fibre CBA. Sa longévité, sa très bonne protection UV, son excellente résistance aux salissures et ses couleurs brillantes la distinguent.



DESIGN SELECTOR

Obtenez un aperçu de l'impression que donnera votre toile préférée sur votre store et sélectionnez la scène qui convient au mieux à vos attentes grâce au design selector de notre partenaire Sattler :

<https://suntex.sattler.com/>





Nouvelle machine à bras

De nouveaux bras équipent désormais l'ensemble de nos stores bannes. Ils présentent de nombreux avantages aussi bien mécaniques qu'esthétiques.

La mécanique a été entièrement repensée pour apporter encore plus de résistance et une longévité accrue dans le temps

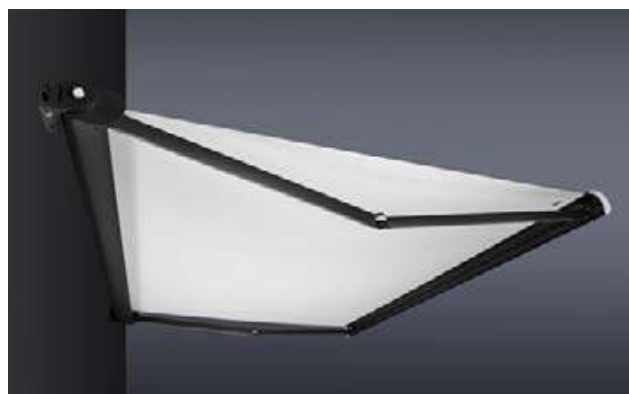
- Le nouveau système de tension par sangle Dyneema offre une meilleure résistance à la rupture, à l'abrasion et aux intempéries. La sangle Dyneema est 40% plus résistante que le kevlar
- Tests d'endurance : classe 3 (20 000 cycles) – selon les avancées, 3 tailles de profils de bras adaptées sont proposées pour s'adapter à toutes les configurations
- Classe au vent : classe 2
- La bande de traction est optimisée en termes de frottements.



Pièces de finition en 3 coloris (stores KGM)

L'esthétique des nouveaux bras a également été retravaillée et ne laisse aucun détail de côté :

- Forme plus arrondie pour amener plus de douceur avec intégration de renforts intérieurs pour une résistance optimale
- Intégration de caches au niveau des articulations centrales
- Visserie cachée pour une meilleure finition et un meilleur rendu visuel
- Pour les stores coffres KGM 5/6, possibilité d'avoir les pièces de finition (sangles, embouts de barre de charge, caches d'articulations centrales, caches écrous) en 3 coloris.



KGM5 et KGM6

Stores bannes coffres



Les stores coffres KGM5 et KGM6 sont notre réponse à l'exigence de protection intégrale de la toile et du mécanisme sur les terrasses et les balcons. Les grandes avancées sont équipées de bras renforcés qui assurent au store une bonne tenue.

Ses platines de fixations de 140mm en font un store compact qui s'insère facilement, même sous les avant-toits.

Le modèle KGM5, allant jusqu'à 5m de largeur et 2.5m d'avancée est parfaitement adapté aux loggias et balcons grâce à son faible encombrement et à sa ligne arrondie qui s'intègre avec discrétion sur la façade.

Le coffre aluminium extrudé, laqué, protège l'intégralité du store une fois fermé afin de lui garantir une longévité maximale.

Souvent motorisé, le store coffre KGM6 est la solution pour protéger la terrasse et la maison de la chaleur ou du soleil. Il offre une grande protection en bloquant jusqu'à 90% des UV et fait barrage au soleil et à la chaleur.

Les stores coffres KGM5 et KGM6 sont idéaux pour grandes terrasses puisqu'ils existent en largeur de 2m à 6m et jusqu'à 4m d'avancée.





Elégant avec sa forme élancée, il sait se faire discret ou au contraire, en jouant avec la couleur de l'armature, souligner les lignes de votre maison.

Ce store va faire de votre terrasse un nouvel espace de vie, la transformant en salon, en salle à manger ou même en salle de jeu, au gré de vos envies et de la journée.

Si vous avez opté pour une version motorisée vous pourrez à tout moment ouvrir ou fermer votre store depuis votre canapé ou votre chaise longue sans avoir à vous lever.



PROTECTION PARFAITE

Les stores coffres sont complètement fermés. La toile et le mécanisme sont ainsi parfaitement protégés et permettent une longue durée de vie.



SÉCURITÉ INTÉGRÉE

Les stores munis d'un actionnement commandé par radio peuvent obtenir, en option, un anémomètre monté directement sur la barre finale. Dès que la valeur limite des oscillations tridimensionnelles tolérables est dépassée, le store se referme automatiquement pour plus de sécurité.



Option LEDs intégrées

Grâce à l'option LEDs intégrées dans les bras de votre store banne coffre KGM5 ou KGM6, vous pourrez profiter de votre terrasse aussi bien en journée qu'en soirée !

Créez une ambiance personnalisée grâce au variateur intégré qui vous permettra de tamiser la lumière ou au contraire d'éclairer clairement la zone couverte.

L'éclairage se situe dans l'intégralité du bras, aussi bien en partie avant qu'en partie arrière et aucune zone de la terrasse ne sera par conséquent oubliée.

Pour un confort optimal, toute la gestion du store peut se faire via une télécommande 5 canaux : ouverture et fermeture du store, mise en marche ou extinction de la lumière, gestion de l'intensité lumineuse grâce à un variateur intégré.



Télécommande Situo 5 io

INDICATIONS TECHNIQUES

- 120 leds par mètre linéaire pour une meilleure diffusion de la lumière
- Lumière blanche chaude (3.200 – 3.300 kelvin)
- Puissance lumineuse très élevée : 9,6W/m

Technique KGM5 et KGM6

Limites dimensionnelles (mm)

Avancée	KGM5		KGM6	
	Largeur maxi. (bk)	Largeur mini. (bk)	Largeur maxi. (bk)	Largeur mini. (bk)
1500	5000	1840	6000	1910
2000	5000	2310	6000	2380
2500	5000	2840	6000	2910
3000			6000	3400
3500			6000	3880
4000			6000	4380

KGM5 :

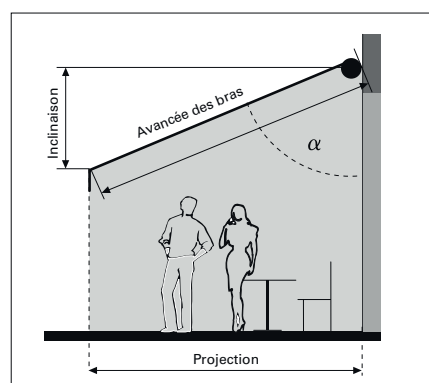
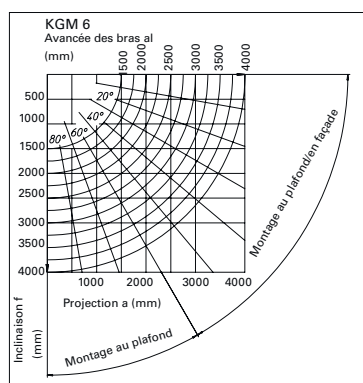
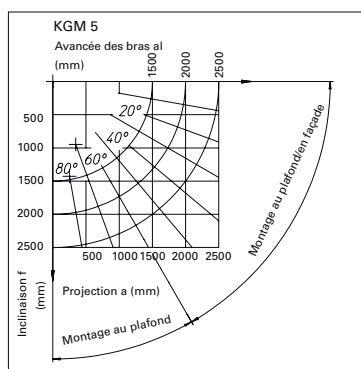
Actionnement motorisé : largeur de construction (bk) - 180 mm = largeur de toile

Actionnement manuel : largeur de construction (bk) - 195 mm = largeur de toile

KGM6 :

Largeur de construction (bk) - 180 mm = largeur de toile

Réglage de l'inclinaison

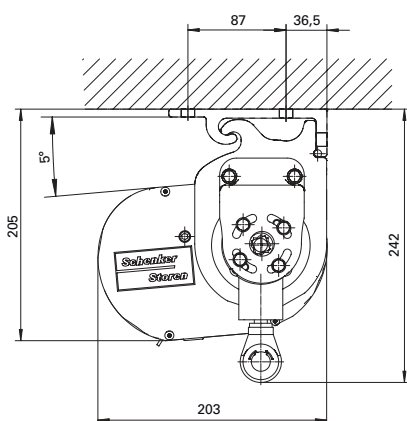


La projection dépend de l'avancée des bras et de l'angle de montage α

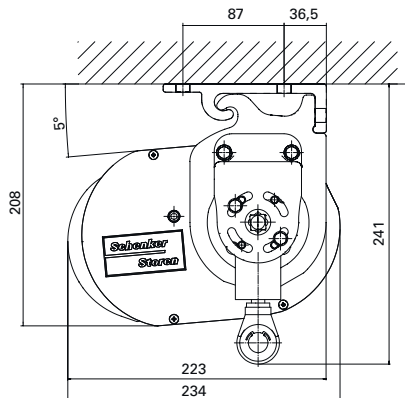
La projection dépend de l'avancée des bras et de l'angle de montage α

Les différents types de montage

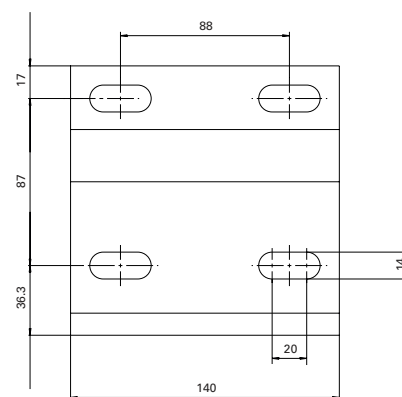
Montage au plafond KGM 5



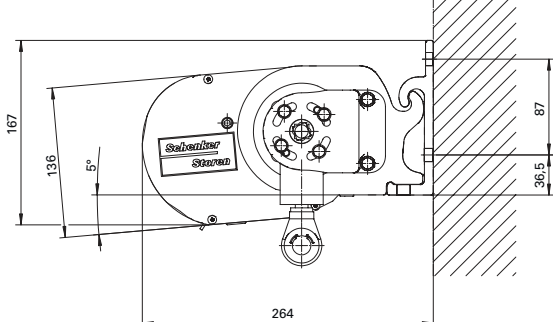
Montage au plafond KGM 6



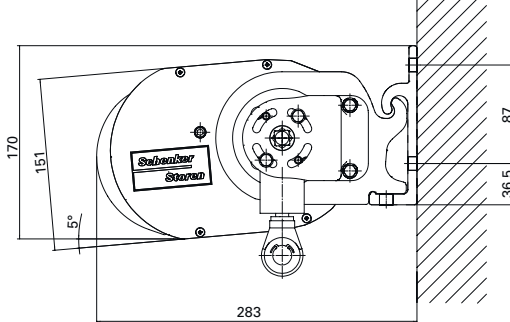
Consoles



Montage en façade KGM 5



Montage en façade KGM 6









Schenker
Stores

Schenker Stores France SAS
39 rue de l'Eglise
67220 Thanvillé
Tél. : +33 3 88 85 61 90
E-Mail : info@schenkerstores.com

[schenkerstores.com](https://www.schenkerstores.com)