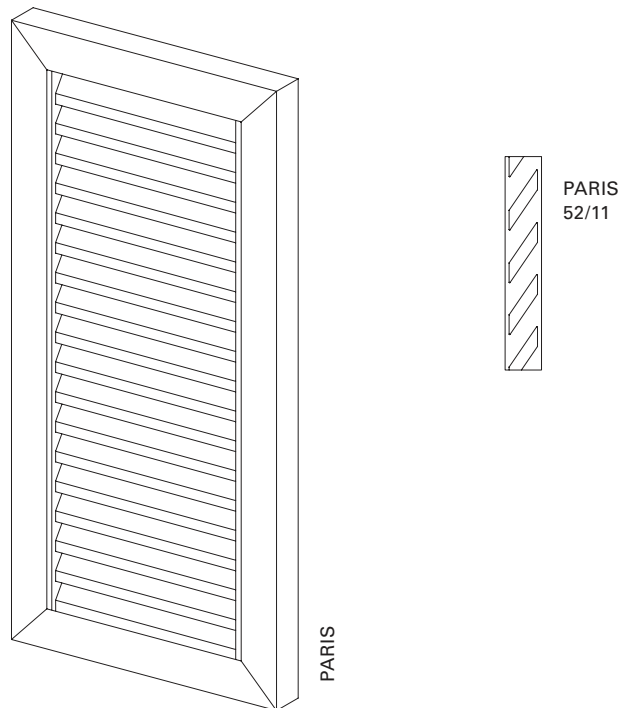
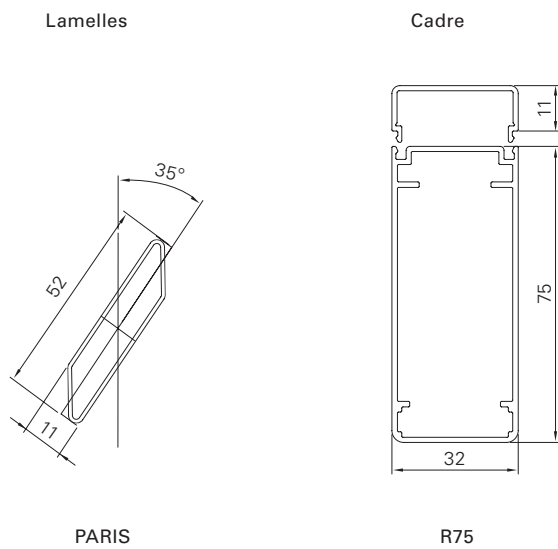


PARIS



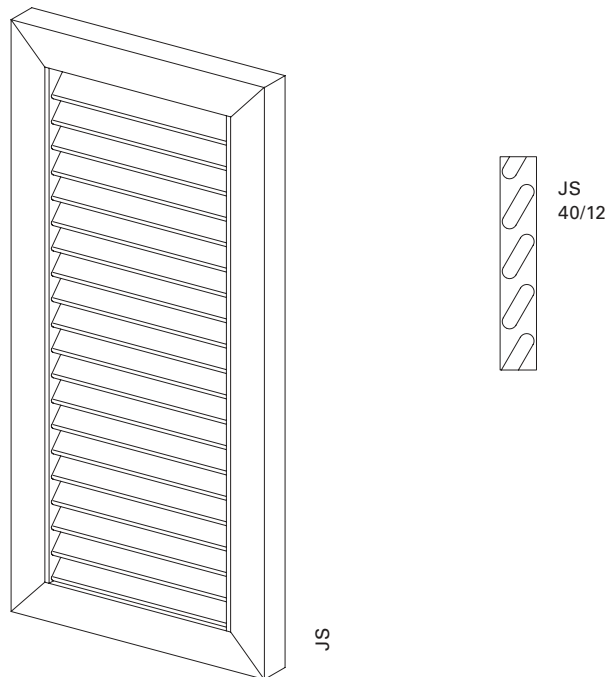
Surface	Structuré Mat Fin (standard) et Satiné brillant Thermolaquage 200°C avant assemblage
Coloris	RAL Classic, RAL Design, NCS, VSR
Décors	Bois, pierre, rouille
Prétraitement	Ocean Line Plus possible
Remarques	Motorisation et Décor bois, rouille, pierre pas possibles pour les formes spéciales Trou de drainage en bas dans le cadre Lamelles interchangeables Verrouillage déporté utilisable avec restriction sur les formes spéciales





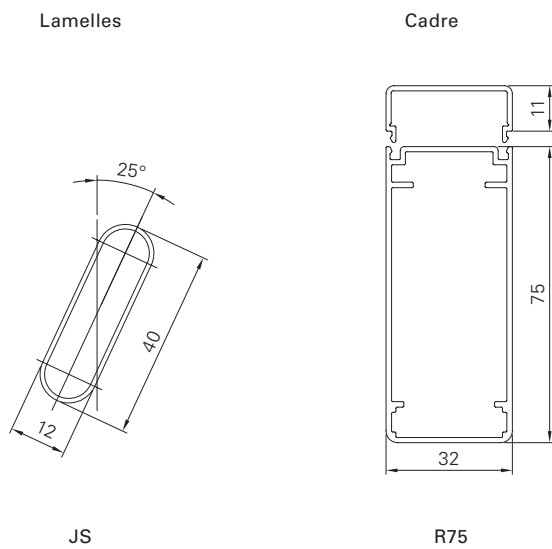
Dimensions mini/maxi	Largeur : 280 à 800 mm Hauteur : 800 à 2 500 mm
Avance mini/maxi	40,0–50,5 mm
Angle d'inclinaison	35°
Poids	Env. 6 kg/m ²
Cadre	Profil creux en aluminium extrudé 75 × 32 mm
Lamelles	Profil creux en aluminium extrudé 52 × 11 mm
Porte-lamelles	Profil en aluminium extrudé 32 × 11 mm
Battement	Fourni non monté, caoutchouc noir ou blanc (suivant la couleur du battant)
Assemblages d'angle	Équerre d'aluminium collée et fixée par des axes en PVC
Options	Décrochage serrure en applique projection verrouillage déporté motorisation Easyflex Battue périphérique montant vertical plein cintre (rapporté) traverse horizontale manivelle d'ouverture intérieure Dormants cadre de base crénone cintre en arc creux (rapporté) prémontage cintre en arc massif (rapporté) arrêt à paillette formes spéciales (cadre cintré)

JS



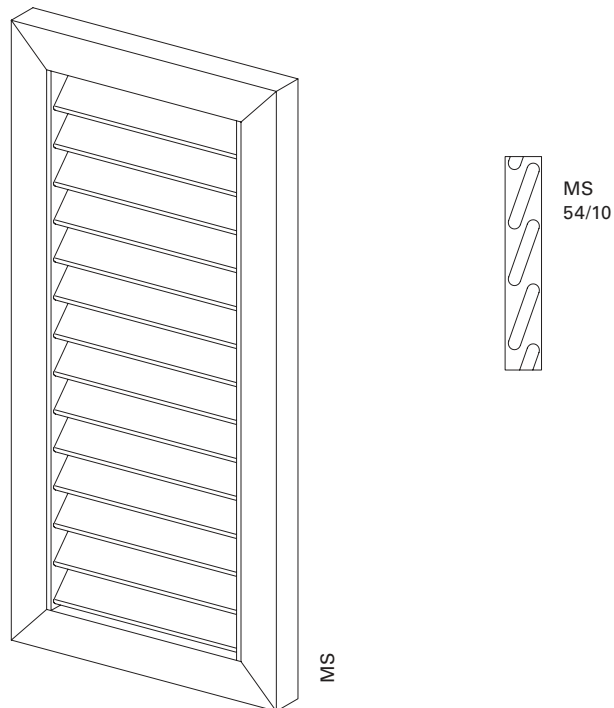
Surface	Structuré Mat Fin (standard) et Satiné brillant Thermolaquage 200°C avant assemblage
Coloris	RAL Classic, RAL Design, NCS, VSR
Décors	Bois, pierre, rouille
Prétraitement	Ocean Line Plus possible
Remarques	Motorisation et Décor bois, rouille, pierre pas possibles pour les formes spéciales Trou de drainage en bas dans le cadre Lamelles interchangeables Verrouillage déporté utilisable avec restriction sur les formes spéciales





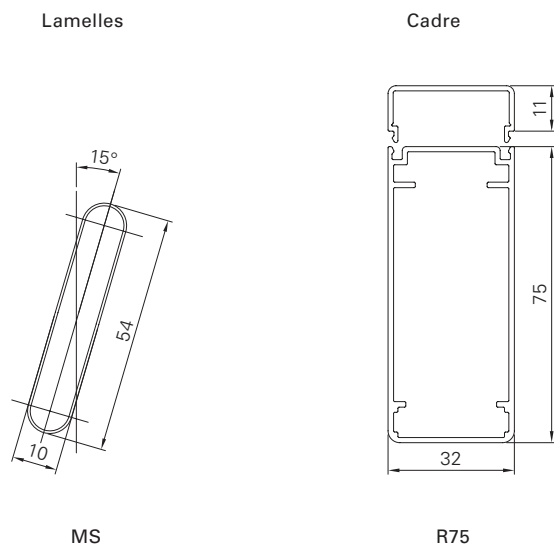
Dimensions mini/maxi	Largeur : 280 à 800 mm Hauteur : 800 à 2 500 mm
Avance mini/maxi	33,0–36,7 mm
Angle d'inclinaison	25°
Poids	Env. 6 kg/m ²
Cadre	Profil creux en aluminium extrudé 75 × 32 mm
Lamelles	Profil creux en aluminium extrudé 40 × 12 mm
Porte-lamelles	Profil en aluminium extrudé 32 × 11 mm
Battement	Fourni non monté, caoutchouc noir ou blanc (suivant la couleur du battant)
Assemblages d'angle	Équerre d'aluminium collée et fixée par des axes en PVC
Options	Décrochage serrure en applique projection verrouillage déporté motorisation Easyflex Battue périphérique montant vertical plein cintre (rapporté) traverse horizontale manivelle d'ouverture intérieure Crémone cadre de base prémontage cintre en arc creux (rapporté) Arrêt à paillette cintre en arc massif (rapporté) dormants formes spéciales (cadre cintré)

MS



Surface	Structuré Mat Fin (standard) et Satiné brillant Thermolaquage 200°C avant assemblage
Coloris	RAL Classic, RAL Design, NCS, VSR
Décors	Bois, pierre, rouille
Prétraitement	Ocean Line Plus possible
Remarques	Motorisation et Décor bois, rouille, pierre pas possibles pour les formes spéciales Trou de drainage en bas dans le cadre Lamelles interchangeables Verrouillage déporté utilisable avec restriction sur les formes spéciales





Dimensions mini/maxi	Largeur : 280 à 800 mm Hauteur : 800 à 2 500 mm
Avance mini/maxi	46,0–51,5 mm
Angle d'inclinaison	15°
Poids	Env. 6 kg/m ²
Cadre	Profil creux en aluminium extrudé 75 × 32 mm
Lamelles	Profil creux en aluminium extrudé 54 × 10 mm
Porte-lamelles	Profil en aluminium extrudé 32 × 11 mm
Battement	Fourni non monté, caoutchouc noir ou blanc (suivant la couleur du battant)
Assemblages d'angle	Équerre d'aluminium collée et fixée par des axes en PVC
Options	Décrochage serrure en applique projection verrouillage déporté motorisation Easyflex Battue périphérique montant vertical plein cintre (rapporté) traverse horizontale manivelle d'ouverture intérieure Crémone cadre de base prémontage cintre en arc creux (rapporté) Arrêt à paillette cintre en arc massif (rapporté) dormants formes spéciales (cadre cintré)